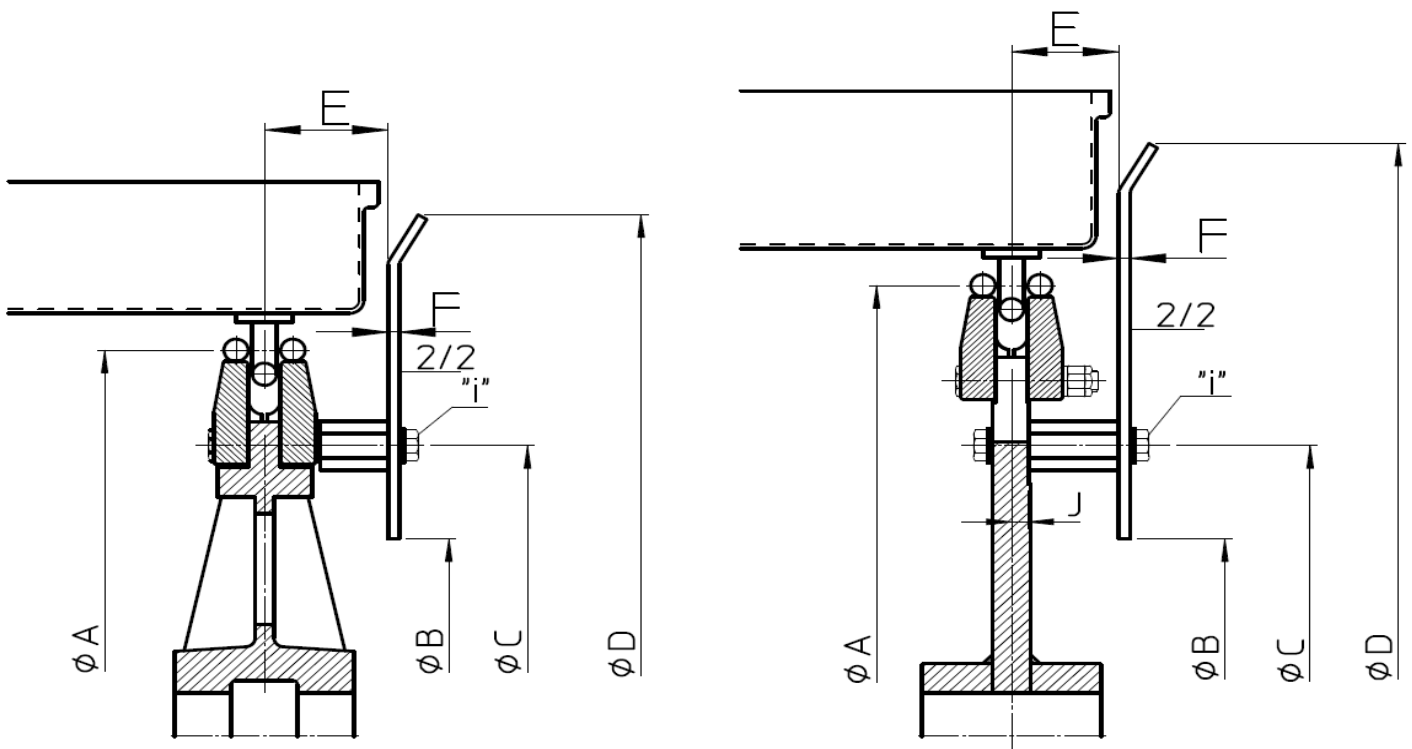


Bordscheiben für Segment - Kettenrollen
nach Tabelle SK 2808, SK 2808-1 und SK 2978



Nabe aus Gußeisen 500 - 800 mm Ø	Nabe aus Stahl 900 - 1250 mm Ø
---	---------------------------------------

Bei 500, 630, 710 und 800 mm Teilkreisdurchmesser können sowohl Guß - als auch Stahlnaben verwendet werden
Bei 900, 1000 und 1250 mm Teilkreisdurchmesser ist die Montage nur an Stahlnaben möglich.

Becher- breite	Kette / Teilung		A	B	C	Anzahl und Größe "i"		D	E	F	G	H	J	Gewicht in kg ca.
160	13	45	500	320	370	12	M 16	650	46	6	100	30	10	15
200	16	56	500	320	370	12	M 16	650	53	6	125	37,5	10	16
250	16	56	630	400	460	12	M 20	840	65	8	160	45	10	29
315	16	56	630	400	460	12	M 20	840	77	8	200	57,5	10	30
400	20	70	710	420	500	12	M 24	980	95	8	250	75	12	43
500	23	80	800	500	580	12	M 24	1100	115	10	315	92,5	14	64
630	26	91	900	460	530	8	M 24	1250	140	12	400	115	16	112
800	30	105	1000	550	620	8	M 24	1380	180	12	500	150	18	130
1000	36	126	1250	750	820	12	M 24	1700	215	15	630	185	18	231