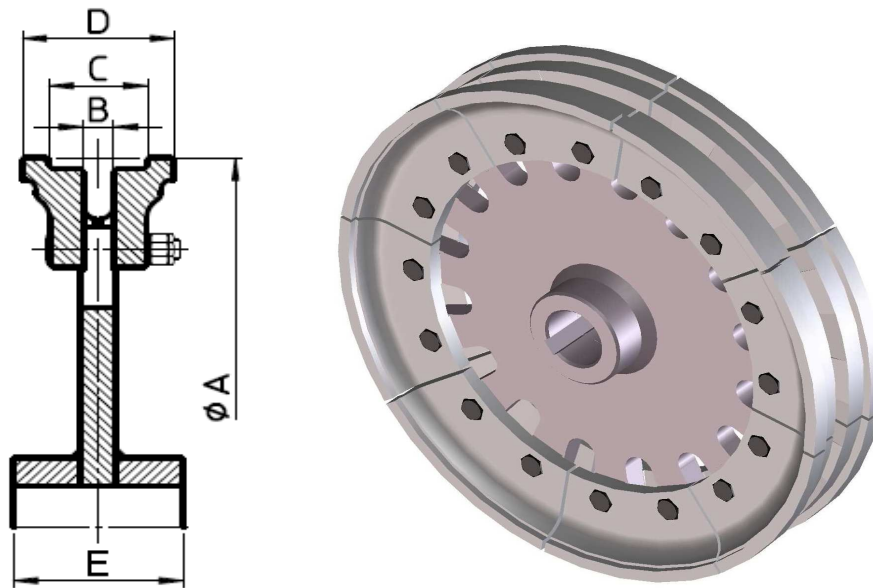


**Segment - Kettenrollen mit Nabe aus Stahl, mit Ausfallschlitz**  
für Becher mit Rückwandbefestigung  
Segment Modell - Nr.: KS aus Hartguss



Teilkreis Ø in mm <b>A</b>	Ketten Ø mm	<b>B</b>	<b>C</b>	<b>D</b>	<b>E</b>	Anzahl Segmente	Anzahl Schrauben u. Scheiben	Gewicht ca. Kg
500	13	18	52	90	100	8	8	54
500	16	22	62	100	100	8	8	54
500	20	28	80	118	100	8	8	60
630	16	22	62	120	160	12	12	120
630	20	28	80	130	160	12	12	125
630	23	30	90	140	160	12	12	130
710	16	22	62	130	160	12	12	175
710	20	28	80	130	160	12	12	180
710	23	30	90	140	160	12	12	180
710	26	34	114	164	160	12	12	200
800	16	22	96	132	160	12	12	240
800	23	30	90	140	160	12	12	245
800	26	34	110	160	160	12	12	250
900	23	30	95	145	190	16	16	325
900	26	34	110	170	190	16	16	335
900	30	40	116	176	190	16	16	345
1000	23	30	104	140	200	16	16	415
1000	26	36	120	180	200	16	16	430
1000	30	40	125	185	200	16	16	435
1250	30	40	125	185	220	16	24	700
1250	36	46	135	200	220	16	24	730