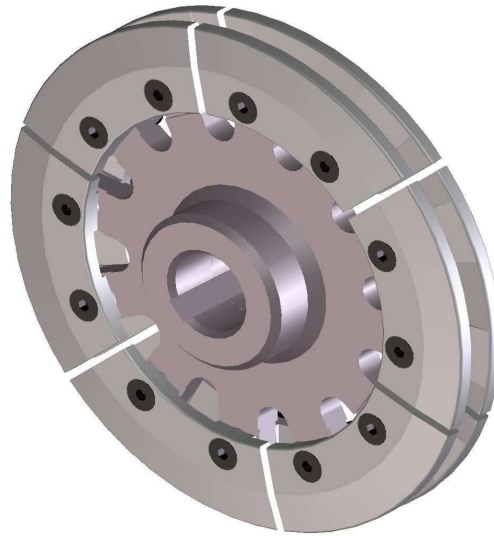
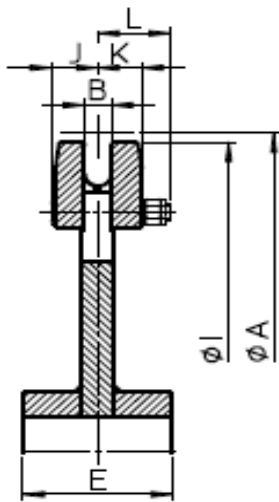


**Segment - Kettenrollen mit Nabe aus Stahl, mit Ausfallschlitz**  
für Becher mit Rück- oder Seitenwandbefestigung in Sondergrößen  
Segment Modell - Nr.: KS und KSE aus Hartguss



Teilkreis Ø in mm <b>A</b>	Ketten Ø in mm	<b>B</b>	<b>E</b>	<b>I</b>	<b>J</b>	<b>K</b>	<b>L</b>	Anzahl Segmente	Anzahl Schrauben u. Scheiben	Gewicht ca. Kg
400	13	18	100	387	23,5	23,5	40	12	12	29
400	16	22	100	384	28	28	47	12	12	33
630	16	20	160	612	28	42	72	12	12	115
626	36	40	160	590	55	55	92	8	8	195
710	36	40	180	674	55	55	92	10	10	240
800	26	30	160	774	52	46	85	12	12	210
800	36	40	160	764	60	56	95	12	12	280
900	36	40	200	864	60	56	95	16	16	310
900	42	50	200	858	75	75	106	14	14	355
1250	30	40	220	1220	58	54	100	18	27	520
1250	36	40	220	1214	63	56	100	16	24	530
1250	39	50	220	1211	80	80	100	16	24	600
1250	42	50	220	1208	75	75	100	16	24	660
1400	36	42	240	1364	68	62	110	18	27	770
1500	36	46	240	1464	73	73	115	18	27	940
1500	39	50	240	1464	75	75	120	18	27	960