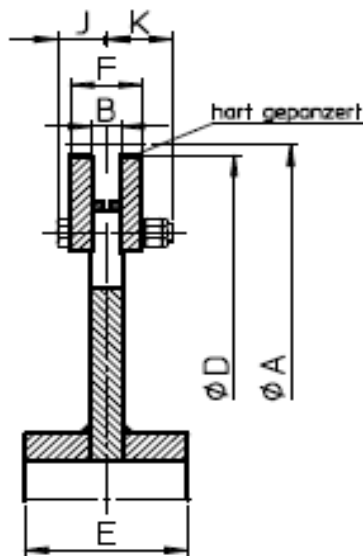


**Segment - Kettenrollen mit Nabe aus Stahl, mit Ausfallschlitz**  
für Becher mit Seiten- oder Rückwandbefestigung, bei Kettenbügeln nach DIN 5699  
Segment Modell - Nr.: SUR (Stahlsegment aufgepanzert)



Teilkreis Ø in mm <b>A</b>	Ketten Ø in mm	<b>B</b>	<b>C</b>	<b>D</b>	<b>E</b>	<b>F</b>	<b>J</b>	<b>K</b>	Anzahl Segmente	Anzahl Schrauben u. Scheiben	Gewicht ca. Kg
400	16	22	62	384	100	66	34	66	12	12	38
500	13	18	56	487	100	60	31	59	12	12	48
500	16	22	62	484	100	66	34	66	12	12	50
500	20	28	74	480	100	80	44	70	12	12	54
630	16	22	62	614	160	66	34	66	12	12	95
630	20	28	74	610	160	80	44	81	12	12	105
710	20	28	74	690	160	80	44	81	12	12	155
710	23	30	84	687	160	90	49	86	12	12	170
800	23	30	84	777	160	90	49	86	12	12	210
800	26	34	94	774	160	100	54	91	12	12	228
900	26	34	-	874	190	94	62	83	16	16	270
900	30	40	114	870	190	120	63	102	16	16	310
1000	30	42	-	970	200	102	66	78	16	16	380
1000	36	46	129	964	200	135	68	106	16	16	410
1250	30	40	114	1220	220	120	63	102	16	24	635
1250	36	46	-	1214	220	132	81	96	16	24	650
1250	39/42	46	139	1211	220	145	73	112	16	24	695
1400	36	46	129	1364	240	135	68	106	18	27	770
1400	39/42	46	139	1361	240	145	73	112	18	27	850
1500	36	46	129	1464	240	135	68	106	18	27	920
1500	39/42	46	139	1461	240	145	73	112	18	27	980
1600	36	46	129	1564	260	135	68	106	20	30	1080
1600	39/42	46	139	1561	260	145	73	112	20	30	1150